



A escolha  
que faz bem.

[www.canovas.com.br](http://www.canovas.com.br) | 17 3213.9511  
Estrada Vicinal João Parise, 1851 - Morada Campestre - São José do Rio Preto/SP

MN/003-1 REV.02 25/06/2021



## Manual de instruções LIFE 100 E 200



BEBEDOUROS LINHA LIFE

# MANUAL DO PRODUTO

## PARABÉNS

Prezado cliente, agradecemos por escolher nossos produtos e pela confiança em nossa empresa. O modelo Life foi desenvolvido e elaborado de acordo com as leis vigentes de acessibilidade, testado e aprovado pelos órgãos competentes, fabricado com material de excelente qualidade, além de contar com fornecedores de renomes nacional e internacional, respeitando o meio ambiente. Neste manual você encontrará todas as informações necessárias para manutenção e cuidados com os produtos. Em caso de dúvidas, é só entrar em nosso canal do YouTube: [www.youtube.com/canovasbr](http://www.youtube.com/canovasbr).

Fornecedor: Bebedouros Cânovas Indústria e Comércio LTDA EPP.

CNPJ: 02.400.936/0001-35.

País de origem: Brasil.

## MODELOS DISPONÍVEIS

LIFE 100

LIFE 100 COM TORNEIRA COPO

LIFE 200 COM SENSOR



## ANTES DE ABRIR A EMBALAGEM

Verifique cuidadosamente se a embalagem está danificada ou se o produto apresenta algum problema em sua estrutura (como, por exemplo, alguma parte amassada ou danificada). Caso isso aconteça, por gentileza, devolva a mercadoria e não assine o recebimento, pois a transportadora é responsável pela entrega. Caso note o defeito posteriormente, entre em contato com a Bebedouros Cânovas para as devidas providências. Para localização das peças e montagem do bebedouro, observe os avisos que estão no próprio equipamento.

## INFORMAÇÕES DE TRANSPORTE E ARMAZENAMENTO

Transporte seu purificador de água na posição vertical (em pé). Não se recomenda o transporte na posição horizontal (deitado). Ao transportar o aparelho, não inclinar num ângulo inferior a 45° da sua posição vertical. Não exercer nenhuma pressão sobre qualquer de seus componentes, como, por exemplo, sobre seu condensador para evitar que se deformem. Se alguns dos componentes estiverem deformados, o funcionamento do aparelho poderá ser comprometido.

## KIT INSTALAÇÃO QUE ACOMPANHA O PRODUTO

Modelo de purificadores código 100 e 200:

- 1- purificador de água modelo Life voltagem 127 ou 220v;
- 1- cabo de alimentação de energia;
- 1- manual de instalação e informações;
- 1- suporte para fixação na parede e 5 parafusos e buchas 8mm;
- 1- cotovelo de engate rápido de 1/2 para 1/4;
- 1- bico de regulagem da saída de água da torneira;
- 1,50m - mangueira atóxica para entrada de água (interno no produto);
- 1- Sensor Life (apenas linha código 200);
- 1- válvula giratória (apenas linha código 100 com duas torneiras).



## CARACTERÍSTICAS TÉCNICAS

- Sistema de filtragem integrado com filtros PPF-5 e T33 de carvão ativado e polipropileno;
- Reservatório desenvolvido com qualidade Cânovas com capacidade de 3 litros (não altera a propriedade da água);
- Pressão máxima e mínima a ser utilizada no produto: 400kPa / 80 kPa;
- Vazão de 60 litros/h;
- Tecla de acionamento suave para água gelada e natural com a opção de misturar (indicação em Braille);
- Gabinete em chapa de aço inox;
- Tampa em aço inox escovado com ralo sifonado;
- Torneira em plástico "PP" polipropileno com protetor bucal;
- Compressor 1/8 com baixo consumo de energia;
- Gás ecológico R134a;
- Classificação IPX4 (utilização em áreas internas e externas);
- A água de entrada deve atender a portaria Vigente do Ministério da Saúde;



## DADOS ELÉTRICOS

Voltagem (V)	Amperagem (A)	Potência (W)	Consumo KW/h
127 V	3,45 A	305,0 W	2,150 KW/H
220 V	1,77 A	308,0 W	2,140 KW/H

## INSTALAÇÃO



## ACESSE O QR CODE ABAIXO E VEJA O VÍDEO DE COMO EFETUAR A INSTALAÇÃO

Croqui de instalação



Vídeo de Instalação

Ficou com dúvidas? Converse conosco:

(17) 3213-9511 +55 17 99615-0480 [sac@canovas.com.br](mailto:sac@canovas.com.br)



## TERMOSTATO

Aprenda a regular corretamente a temperatura da água de seu equipamento conforme seu gosto e necessidade.

Termostato Cânovas possui 7 níveis de regulagem

NÍVEL 1 (TEMPERATURA MAIS ALTA)

NÍVEL 7 (TEMPERATURA MAIS BAIXA)

Possui a opção Desligado (NÍVEL 0).





## ATERRAMENTO



**Este aparelho deverá ser conectado a uma tomada aterrada, pois isso diminuirá o risco de choque elétrico.**

O plugue deverá ser inserido em uma tomada elétrica que tenha sido aterrada conforme as normas e padrões vigentes. Verifique com um eletricista qualificado, ou com o serviço de assistência técnica autorizada, se houver quaisquer dúvidas quanto ao aterramento do produto. Não modifique o plugue fornecido com o produto se não conseguir encaixá-lo na tomada elétrica. Caso isso aconteça, contrate um eletricista qualificado que instalará uma tomada elétrica apropriada.



**ATENÇÃO: Nunca utilize produtos químicos ou abrasivos.**

## INSTALAÇÃO E REMOÇÃO DO ELEMENTO FILTRANTE

O bebedouro Life utiliza o sistema de engate rápido rotacional para instalação e remoção dos elementos filtrantes. Para garantir a eficiência da purificação, os filtros devem ser trocados seguindo as recomendações da tabela abaixo. O excesso de impureza em sua rede hidráulica pode reduzir a vida útil dos filtros.

Filtros	Função	Capacidade e vida útil
PPF-5	Reter partículas sólidas maiores, como areia, pedra.	6 meses
T33	Filtro com carvão ativado, com a função de reduzir o teor de gostos e odores desagradáveis.	6 meses

- Capacidade e vida útil atendem o ensaio da NBR 1490;
- Este purificador reduz o cloro livre e tem eficiência bacteriológica;

## HIGIENIZAÇÃO



### HIGIENIZAÇÃO EXTERNA

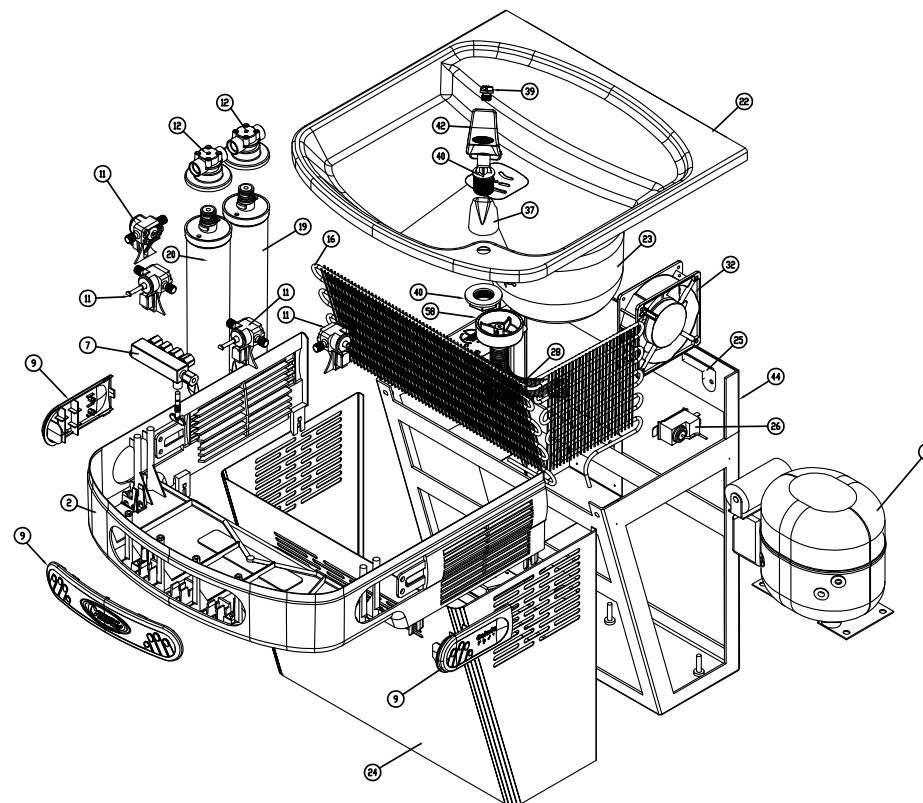
Antes de iniciar o procedimento, desconecte o plugue da tomada elétrica e feche a rede hidráulica. Utilize somente um pano com álcool isopropílico, observando que no mercado existem produtos para lustrar inox que servem apenas para a linha de inox 430 brilhante e não para o escovado e envernizado. Na linha brilhante, o lustrador realça e protege o brilho do aço inox; para utilização desses produtos, leia seu rótulo.



### HIGIENIZAÇÃO INTERNA

Desconecte o plugue da tomada e feche o registro de entrada de água. Retire os 4 parafusos localizados abaixo da saída frontal do equipamento para removê-la. A limpeza é realizada somente no condensador do equipamento, com uma bucha de duas faces - passe a parte com a lâ de aço nas gretas para desobstruir a passagem de ar pelo condensador.

## VISTA EXPLODIDA DO PRODUTO



### VISTA EXPLODIDA



### TABELA DEFEITO E SOLUÇÕES





## ASSISTÊNCIA TÉCNICA

A Cånovas se preocupa com a satisfação de seus clientes, oferecendo uma rede de assistência técnica em todo o Brasil, mesmo após o período de garantia. Caso tenha algum problema com seu equipamento, oferecemos assistência gratuita por 3 meses para peças plásticas e elétricas e mais 9 meses para compressor totalizando 12 meses a partir da emissão da nota fiscal. Para acionar o processo de garantia é muito simples, basta ter em mãos cópia da Nota Fiscal de compra do produto e seguir os passos:

- Entre no site [canovas.com.br/atendimento](http://canovas.com.br/atendimento) e preencha as informações para abertura de um ticket SAC ou envie um email para [assistencia@canovas.com.br](mailto:assistencia@canovas.com.br)
- Cópia da Nota Fiscal de compra (anexo)
- Número de série do produto (etiqueta debaixo do produto para os modelos 100 e 200, (os demais atrás do produtos)
- Endereço instalação do equipamento
- Relatar o problema
- Informar o contato e telefone para agendamento da visita

**Obs.:** Para execução da visita técnica será enviado via e-mail um Termo descrevendo as condições da garantia conforme manual, onde o cliente deve assinar e enviar uma cópia via e-mail para que o SAC da Cånovas proceda à visita técnica, o mesmo ocorre para casos que é preciso a troca do produto.



## TERMOS DE GARANTIA

Esse produto é garantido contra defeitos de fabricação ou material pelo período de 03 meses para peças plásticas e mais 09 meses, totalizando 12 meses para o motor compressor (desde que haja manutenção preventiva comprovada) a partir da data de emissão da Nota Fiscal de compra do produto.

Não estão inclusos neste prazo de garantia adicional peças plásticas, assim como problemas com unidades instaladas em locais com alta concentração de compostos salinos, ácidos ou alcalinos. Tais casos estão cobertos com garantia de 90 dias a a partir da data de emissão da Nota Fiscal de compra do produto.

### Situações não cobertas pela Garantia

- Danos causados ao produto por movimentação incorreta ou avarias de transporte após assinatura do canhoto da Nota Fiscal, no ato da entrega do produto;
- Manutenção do Bebedouro, que inclui limpeza, assepsia, troca de filtros e limpeza do trocador de calor;
- Despesas de locomoção do técnico para atendimento a domicilio quando o equipamento estiver fora do perímetro urbano.
- Caso realizado a visita do técnico e não diagnosticado defeito no purificador será cobrada a taxa de visita no valor R\$ 50,00.

### A garantia estará cancelada nos seguintes casos:

- Alteração dos padrões de fábrica do purificador sem autorização prévia do setor SAC da empresa;
- Utilização de itens e/ou peças de reposição não originais da Cånovas Bebedouros;
- Modificação das características originais de fábrica (cabos, conexões e etc...);
- Dados de identificação da unidade alterados ou rasurados;
- Unidade ligada em rede com tensão diferente da especificada na etiqueta de identificação;
- Danos causados ao equipamento por incêndio, inundação, causas fortuitas ou inevitáveis;
- Qualquer instalação diversa da recomendada por este manual.

Caso algum componente apresente defeito de fabricação durante o período de garantia, este será, sempre que possível, reparados ou substituídos por igual.

Fica este compromisso limitado apenas a reparos e substituições dos componentes defeituosos. Quaisquer reparos ou componentes substituídos após a data em que se extingue esta garantia, serão cobrados integralmente do usuário.

O mau funcionamento ou paralisação do equipamento, em hipótese alguma, onerará a Cånovas Bebedouros com eventuais perdas e danos dos proprietários ou usuários, limitando-se a responsabilidade do fabricante aos termos aqui expostos.

**ESTA GARANTIA ANULA QUALQUER OUTRA ASSUMIDA POR TERCEIROS, NÃO ESTANDO NENHUMA FIRMA OU PESSOA HABILITADA A FAZER EXCEÇÕES OU ASSUMIR COMPROMISSO EM NOME DA CÅNOVAS BEBEDOUROS.**

**ESTA GARANTIA É VALIDA APENAS EM TERRITÓRIO BRASILEIRO.**

Para sua tranquilidade, mantenha a Nota Fiscal de compra do equipamento junto a este certificado, pois ela é documento necessário para solicitação de serviços de garantia.

Data da compra: \_\_\_\_\_

Número da Nota Fiscal: \_\_\_\_\_

SIGA JÁ:



[canovasbr](https://www.instagram.com/canovasbr) | [youtube.com/canovasbr](https://www.youtube.com/canovasbr) | [www.canovas.com.br](http://www.canovas.com.br) | 17 3213.9511  
Estrada Vicinal João Parise, 1851 - Morada Campestre - São José do Rio Preto/SP

ACESSE NOSSO BLOG E SAIBA COMO CONSERVAR SEU PURIFICADOR:  
[WWW.CANOVAS.COM.BR/BLOG](http://WWW.CANOVAS.COM.BR/BLOG)